

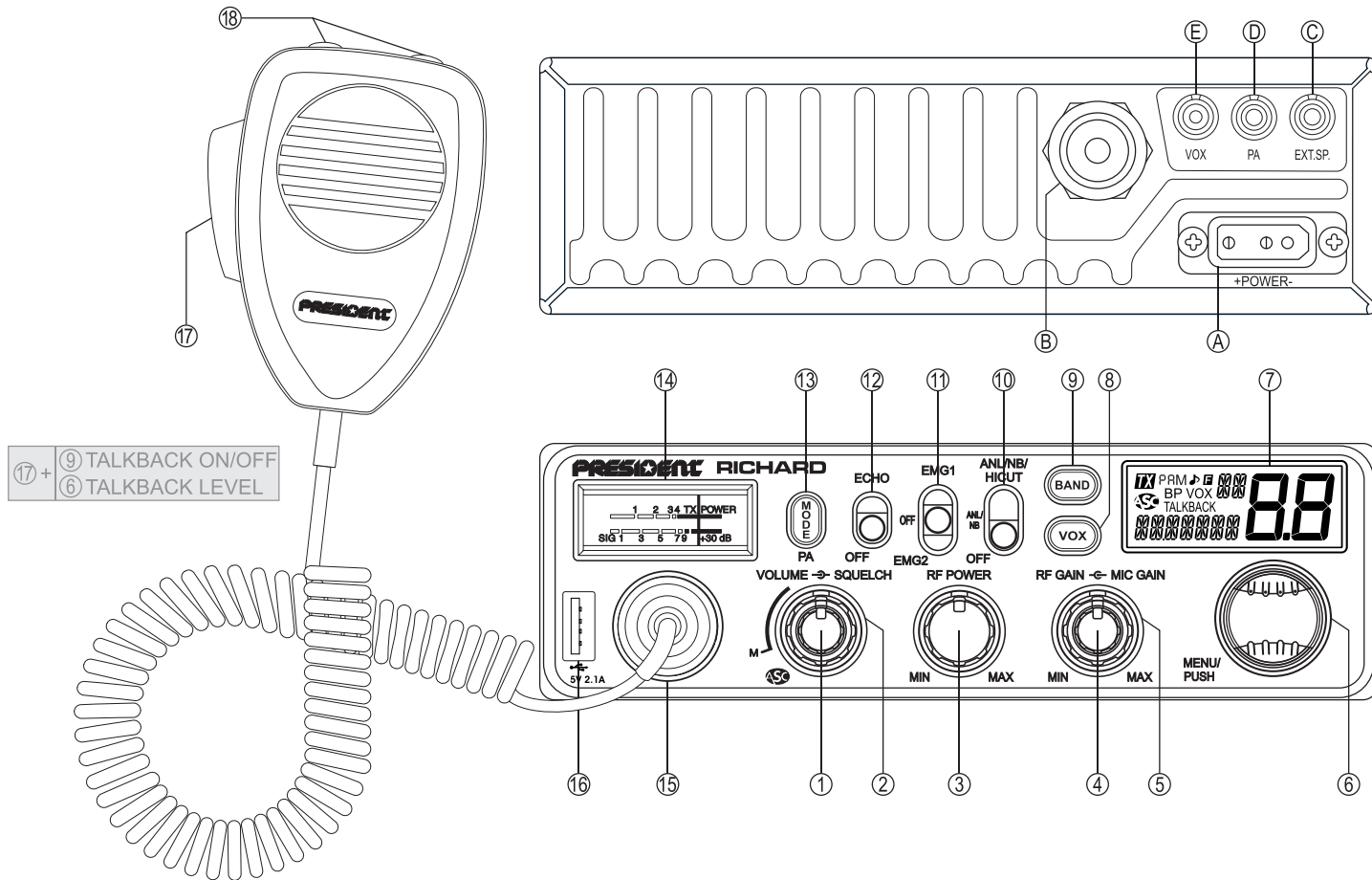
RICHARD



PRESIDENT

Инструкция по Эксплуатации

Ваша радиостанция **PRESIDENT RICHARD**



①⑦ + ⑨ TALKBACK ON/OFF
⑥ TALKBACK LEVEL

СОДЕРЖАНИЕ

УСТАНОВКА	5
ЭКСПЛУАТАЦИЯ	7
МЕНЮ	11
ФУНКЦИИ С ТАНГЕНТОЙ ПЕРЕДАЧИ РТТ	15
ТЕХНИЧЕСКИЕ ХАРАКТЕРИСТИКИ	16
ИНСТРУКЦИЯ ПО УСТРАНЕНИЮ НЕИСПРАВНОСТЕЙ	16
ГЛОССАРИЙ	17
УПРОЩЕННАЯ ДЕКЛАРАЦИЯ СООТВЕТСТВИЯ	18
ОБЩИЕ УСЛОВИЯ ГАРАНТИИ	19

ВНИМАНИЕ!

- *Для использования этой радиостанции Вам необходимо сделать запрос на получение лицензии радиолюбителя.*
- *До начала использования убедитесь, что антенна была подключена (соединитель В, который находится на заднем плане устройства) и КСВ (Коэффициент Стоячей Волны) был отрегулирован. В противном случае, Вы рискуете повредить усилитель мощности радиостанции. Такое повреждение не является гарантийным случаем.*

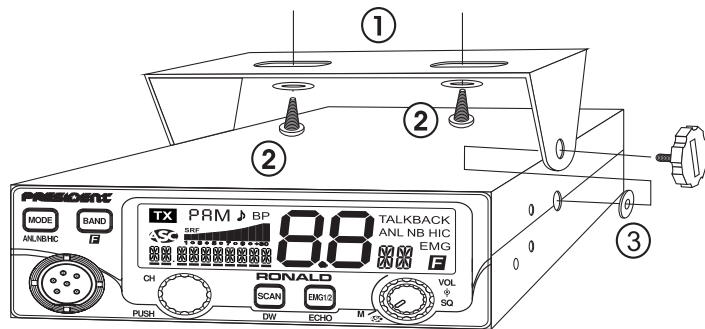
Гарантия на радиостанцию распространяется только в стране покупки.

Добро пожаловать в мир радиолюбительских радиостанций последнего поколения. Новая гамма PRESIDENT дает Вам возможность доступа к высококачественной радиосвязи. Благодаря использованию новых технологий, гарантирующих высокий уровень качества, PRESIDENT RICHARD является верным выбором среди самых популярных радиостанций, признанных самыми требовательными радиолюбителями. Для того, чтобы полностью оценить все её возможности, мы советуем Вам внимательно прочитать эту инструкцию по эксплуатации перед началом использования Вашей радиостанции PRESIDENT RICHARD.

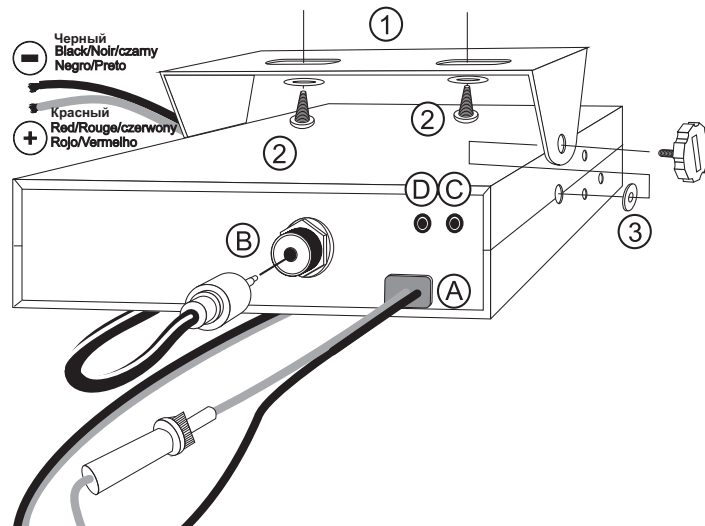
А) УСТАНОВКА

1) ГДЕ И КАК УСТАНОВИТЬ ВАШУ РАДИОСТАНЦИЮ

- а) Выберите самое удобное место для использования Вашей радиостанции.
- б) Установите ее так, чтобы она не мешала водителю и пассажирам транспортного средства.
- в) Необходимо предусмотреть выход и безопасность кабелей (питание, антенна, аксессуары...), чтобы они не мешали управлению транспортным средством.



ОБЩАЯ СХЕМА МОНТАЖА



- г) Для установки используйте крепёж (1), который поставляется вместе с радиостанцией, крепко зафиксируйте его крепёжными болтами (2), которые также входят в комплект (диаметр для сверления 3,2 мм). При этом не повредите электрическую систему Вашего автомобиля.
 - д) В процессе монтажа, не забудьте вставить каучуковые прокладки между радиостанцией и крепёжом (3). Это создаст эффект «амортизатора», позволяя изменить положение радиостанции, не нанося ей при этом вреда.
 - е) Выберите место для кронштейна микрофона и предусмотрите прохождение шнура. Помните, что шнур должен дотягиваться до водителя, но не мешать управлению транспортным средством.
- **ПРИМЕЧАНИЕ:** Имея микрофонный разъем на лицевой стороне, Ваша радиостанция может быть вмонтирована в панель кабины. В этом случае, рекомендуется присоединить к ней внешний громкоговоритель для лучшего качества звука (соединитель EXT.SP, размещенный на задней части радиостанции: С). Проконсультируйтесь у Вашего ближайшего дилера относительно установки Вашей радиостанции.

2) УСТАНОВКА АНТЕННЫ

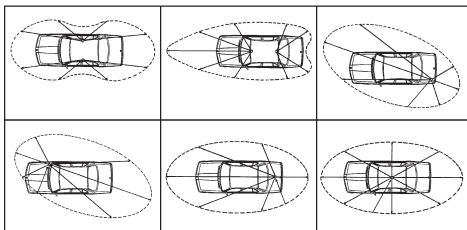
а) Выбор антенны

- Важно знать, что чем длиннее антенна, тем больше радиус покрытия. Ваш продавец сможет помочь Вам в выборе.

б) Антенна автомобильная

Она должна быть установлена на той части транспортного средства с максимальным металлическим покрытием (массой), как можно дальше от лобового и заднего стекла.

- В случае, если на транспортном средстве уже установлена радио антенна, то антенна должна находиться на уровень выше. Существует два вида антенн: отрегулированные, которые используются чаще всего вместе с хорошей массой (верхняя часть кузова или багажника) и регулируемые антенны, которые не так чувствительны и могут использоваться с менее значительными массами (см. § РЕГУЛИРОВКА КСВ на стр. 7).
- Для врезной антенны очень важно обеспечить плотное соприкосновение антенны и массы; для этого сотрите немного покрытия кузова в месте фиксации.
- Во время протягивания шнура, убедитесь, что он не слишком зажат или передавлен (риск разрыва цепи и замыкания).
- Включите антенну (разъем В).



Исходящий радиус лучей

в) Антенна фиксированная

- Рекомендуется устанавливать её на открытом пространстве. Антенны и аксессуары PRESIDENT спроектированы для оптимальной отдачи каждого радиоприемника.

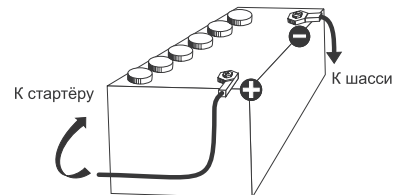
3) ПОДКЛЮЧЕНИЕ ПИТАНИЯ

Ваша радиостанция PRESIDENT RICHARD оснащена защитой от неправильного подключения питания. Несмотря на это, перед включением, убедитесь в правильности подсоединения. Напряжение питания Вашей радиостанции - 12 В. (А). На сегодняшний день, большинство легковых и грузовых автомобилей работают с общим минусом на массе. Это можно проверить, убедившись, что (-) аккумулятора подключен к моторному блоку или к шасси. В противном случае, проконсультируйтесь у Вашего продавца.

ВНИМАНИЕ: Грузовые автомобили имеют обычно два аккумулятора и электрический блок на 24 В. Поэтому нужно добавить преобразователь напряжения 24/12 В (модель PRESIDENT CV 24/12) в электрическую схему. Все следующие операции по включению должны проводиться без подключения шнура питания к радиостанции:

- а) Убедитесь, что питание 12 В.
- б) Найдите (+) и (-) аккумулятора (+ = красный, - = чёрный). В случае, если необходимо удлинить шнур питания, используйте аналогичный шнур или толще.
- в) Нужно подключиться к постоянным разъёмам (+) и (-). Для этого мы Вам рекомендуем подключить шнур питания к аккумулятору (подключение к шнуру авторадия или к другим частям электрической схемы может в отдельных случаях привести к возникновению помех).
- г) Подключите красный провод к (+) и чёрный к (-) аккумулятора.
- д) Подключите шнур питания к радиостанции.

ВНИМАНИЕ: не заменять заводской предохранитель моделью с другими показателями!



4) БАЗОВЫЕ УКАЗАНИЯ, ПРИМЕНЯЕМЫЕ ПЕРЕД ПЕРВЫМ ИСПОЛЬЗОВАНИЕМ (без нажатия на кнопку микрофона “push-to-talk”)

- а) Подключите микрофон.
- б) Проверьте правильность подключения антенны.
- в) Включите радиостанцию, повернув ручку **VOLUME (1)** по часовой стрелке.
- г) Поверните ручку **SQUELCH (2)** до минимальной позиции **M**.
- д) Отрегулируйте ручку **VOLUME (1)** на тот уровень, который Вам больше всего подходит.
- е) Переключите радиостанцию на канал центральной частоты с помощью кнопки **PUSH (6)** или кнопок **UP/DN (18)** на микрофоне.

5) РЕГУЛИРОВКА КСВ (Коэффициент стоячей волны)

ВНИМАНИЕ: Это настройка, которую необходимо выполнить при первом использовании или при замене антенны. Она должна производиться в свободном и открытом месте.

* Регулировка со встроенным КСВ-метром

Новинка, просто и очень удобно – Регулировка КСВ с помощью звуковых сигналов

См. **МЕНЮ РЕГУЛИРОВКА КСВ** на стр. 13.

* Регулировка с отдельным КСВ-метром (модель **PRESIDENT TOS-1**)

а) Включение КСВ-метра:

- Подключите КСВ-метр между радиостанцией и антенной, как можно ближе к радиостанции (используйте для этого шнур длиной максимум 40 см типа **PRESIDENT CA 2C**).

б) Настройка КСВ-метра:

- Переключите радиостанцию в модуляции АМ на центральную частоту.
- Переведите тумблер КСВ-метра в позицию **FWD** (калибровка).
- Нажмите на кнопку микрофона **PTT (17)** для перехода в режим передачи.
- С помощью ручки калибровки, переведите стрелку на указатель ▼.
- Переведите тумблер в позицию **REF** (чтение показателя КСВ-метра). Показатель, который появляется на экране, должен быть близок к

1. В противном случае, регулируйте Вашу антенну до тех пор, пока показатель не будет близок к 1 (показатель КСВ-метра между 1 и 1,8 допускается).

- Необходимо калибровать КСВ-метр после каждой настройки антенны.

Примечание: Для того чтобы избежать потери и затухания в кабелях соединения между радио и его комплектующими принадлежностями, **PRESIDENT** рекомендует использовать длину кабеля не больше 3 метров.

Ваша радиостанция готова к использованию.

Б) ЭКСПЛУАТАЦИЯ

1) ON/OFF - ГРОМКОСТЬ

Чтобы включить радиостанцию: поверните ручку громкости **VOLUME (1)** по часовой стрелке. Если функция **VIPS КНОПОК** активна (*смотрите МЕНЮ VIPS КНОПОК на стр. 11*), Вы услышите звуковой сигнал. Ваша радиостанция включена. На экране быстро отображается тип микрофона. *Смотрите меню ТИП МИКРОФОНА на странице 13.*

Чтобы выключить радиостанцию: поверните ручку громкости **VOLUME (1)** против часовой стрелки, пока не услышите звуковой сигнал. Ваша радиостанция выключена. Поворачивайте ручку **VOLUME (1)** по часовой стрелке, чтобы увеличить громкость. Поворачивайте ручку против часовой стрелки, чтобы уменьшить громкость.

2) ASC (Automatic Squelch Control) / SQUELCH

Эта функция позволяет уменьшить шумовой фон при отсутствии общения, она не влияет ни на громкость, ни на мощность передачи, но значительно улучшает качество приема.

а) ASC: Шумоподаватель с автоматической настройкой

Международный патент, эксклюзивность компании **PRESIDENT**. Поверните ручку **SQUELCH (2)** против часовой стрелки до отметки **ASC**. На экране появится **ASC**. Никакой ручной регулировки при каждом использовании и постоянная оптимизация между чувствительностью и качеством приема, когда **ASC** активный. Его можно отключить, повернув ручку по часовой стрелке. В этом случае, настройка шумоподавителя становится ручной. Символ **ASC** исчезает с экрана.

6) РУЧНОЙ ШУМОПОДАВИТЕЛЬ

Поверните ручку **SQUELCH (2)** шумоподавителя по часовой стрелке, до тех пор, пока весь внутренний шум не пропадёт. Эту настройку необходимо проводить с предельной точностью, переключатель должен быть повернут максимально по часовой стрелке, чтобы только сильные шумы были слышны.

3) RF POWER

В модуляции TX поверните ручку **RF POWER (3)** для регулировки выходной мощности; по часовой стрелке для увеличения мощности, против часовой стрелки для уменьшения мощности.

4) MIC GAIN

Регулировка уровня чувствительности микрофона.

Нормальное положение этой функции – максимальное расположение по часовой стрелке.

5) RF GAIN

Регулировка чувствительности приема. В случае приема сообщений на дальних расстояниях установите функцию на максимальную позицию. Когда собеседник находится недалеко от Вас, Вы можете уменьшить **RF GAIN** во избежании искажений. Уменьшите чувствительность приема в случае переговоров с собеседником, который не экипирован **RF POWER**.

Нормальное положение этой функции находится на максимальной позиции по часовой стрелке.

6) РУЧКА “PUSH”

При включенной радиостанции, поверните ручку **PUSH (6)**, чтобы отрегулировать частоту. По часовой стрелке, чтобы подняться и против часовой стрелки, чтобы спуститься по частоте.

В режиме MENU (длинное нажатие в течение примерно 3 секунд на ручку **PUSH (6)** позволяет активировать этот режим). См. § **MENU** стр.11.

1. Поверните ручку **PUSH (6)** для выбора функции для параметрирования.

2. Короткое нажатие на кнопку **PUSH (6)** для подтверждения. Параметр установки выбранной функции мигает на дисплее.

3. Поверните ручку **PUSH (6)** для изменения показателя параметра.

4. Новое нажатие на кнопку **PUSH (6)** позволяет подтвердить выбранный показатель. Параметр перестает мигать и, если у функции больше одного параметра, следующий параметр мигает.

См. § **КНОПКИ UP/DN МИКРОФОНА** стр. 10.

7) ЖК-ДИСПЛЕЙ



TX

Показывает передачу

PA

Модуляция PA (Public Address) активна

AM

Выбрана модуляция AM

FM

Выбрана модуляция FM



ROGER BEEP сигнал активирован

BP

Функция Веер клавиш активирована



Автоматический шумоподавитель активирован

VOX

Функция «свободные руки» активирована

BB

Функция SCAN активирована (точка мигает)

TALKBACK

Функция TALKBACK активирована

M

Функция MENU активирована

88

Показывает номер канала (большие цифры)



Показывает выбранный диапазон



Показывает частоту или **MENЮ**

8) VOX ~ НАСТРОЙКА VOX

VOX (короткое нажатие)

Функция **VOX** позволяет передавать сообщения в микрофон (или в опционный микрофон vox) без нажатия на тангенту **РТТ (17)**. Использование опционного микрофона vox, подключенного к задней панели радиостанции - VOX разъем (**Е**), деактивирует основной микрофон. Нажмите быстро на кнопку **VOX (8)**, чтобы активировать функцию **VOX**. “**VOX**” отображается на дисплее. Новое нажатие на кнопку **VOX (8)** выключает эту функцию. “**VOX**” исчезает с дисплея.

НАСТРОЙКА VOX (длинное нажатие)

Нажмите в течение 2 секунд на кнопку **VOX (8)**, чтобы войти в параметры **Настройка VOX**.

Возможны три настройки **VOX**: **Чувствительность**: SET L, **Anti-Vox**: SET R и **Выдержка времени** SET T (по кругу в данном порядке).

1. Чтобы изменить другую настройку, а не ту, которая отражается на дисплее, кратко нажмите на кнопку **VOX (8)** для выбора следующей настройки или...
2. Поверните ручку **PUSH (6)** или нажмите на клавиши **UP/DN (18)** микрофона, чтобы изменить показатель настройки.
3. Нажмите снова кратко на кнопку **VOX (8)**, чтобы запомнить этот показатель и перейти к следующей настройке.
4. Когда настройки произведены, нажмите на тангенту микрофона **РТТ (17)**, чтобы выйти из **МЕНЮ** Настройки VOX. Если в течение 5 секунд никаких настроек не производится, радио автоматически выходит из функции.
 - Чувствительность «SET L»: позволяет настроить чувствительность микрофона (оригинальный или опционный микрофон vox) для оптимального качества передачи. Регулируемый уровень от I (высокий уровень) до 9 (низкий уровень). По умолчанию: 5.
 - Anti-Vox «SET R»: позволяет отключить передачу, вызванную окружающим шумом. Регулируемый уровень PF (передает в зависимости от уровня шумоподавления) и от 9 (без anti-vox) до 9 (низкий уровень). По умолчанию: 9 .
 - Выдержка времени «SET T»: позволяет избегать «резкого» прерывания передачи, добавляя выдержку времени в конце сообщения. Регули-

руемый уровень от I (короткая выдержка) до 9 (длинная выдержка). По умолчанию: I .

Настройка VOX не активирует автоматически функцию VOX.

9) ПОЛОСА

Нажмите на кнопку **BAND (9)** для быстрого переключения 200кГц в сегментах **R / V / C / V / E / F / B / H / I**.

См. **НАЗВАНИЯ ЧАСТОТНЫХ ПОЛОС** стр.14.

10) ФИЛЬТРЫ ANL/NB ~ HI-CUT

3 положения переключателя:

Нижнее положение: никакой фильтр не активирован. **Центральное положение**: только фильтры **ANL** и **NB** активны. **Верхнее положение**: все фильтры (**ANL**, **NB** и **HI-CUT**)

NB: Noise Blanker / **ANL**: Automatic Noise Limiter. Эти фильтры позволяют сократить фоновые шумы и некоторые другие помехи при приеме.

HI-CUT : удаляет высокочастотные помехи и используется в соответствии с условиями приема.

11) ПРИОРИТЕТНЫЕ КАНАЛЫ

Приоритетные каналы автоматически отображаются при нажатии на эту кнопку (**11**). 3 позиции переключателя: **EMG1** / приоритетный канал 1 активирован. **EMG2** / приоритетный канал 2 активирован. **OFF** / ни один из приоритетных каналов не активирован.

Приоритетные каналы по умолчанию канал **9/AM/полоса А (EMG1)** и канал **19/AM/полоса А (EMG2)**.

Смотрите меню **УСТАНОВКА ПРИОРИТЕТНОГО КАНАЛА 1 и 2** на стр. 12 и 13 для конфигурации приоритетных каналов.

Примечание: Активация приоритетного канала мешает изменению модуляции (AM/FM), запуску функции **SCAN** или активации режима PA. Если функция **ВІР КНОПОК** активирована, слышен сигнал ошибки. «**EMG**» и номер канала мигают, чтобы указать на неразрешенную манипуляцию. Переведите переключатель (**11**) на позицию **OFF**, чтобы использовать эти функции.

12) ЭХО

Позволяет активировать/деактивировать функцию **ЭХО**.

См. меню **РЕГУЛИРОВКА ЭХО** на стр. 15 для конфигурации **ЭХО**.

13) MODE ~ PA

MODE (короткое нажатие)

Нажмите на кнопку **MODE (13)**, чтобы выбрать вид модуляции AM или FM. Выбранная модуляция отображается на экране. Ваша модуляция должна соответствовать модуляции Вашего собеседника.

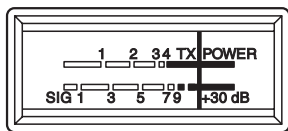
- **Частотная модуляция / FM:** для соседних переговоров в городах, открытых областях.
- **Амплитудная модуляция / AM:** для переговоров в областях, где есть препятствия и на средних расстояниях (наиболее используемая).

PA (Public Address) (длинное нажатие)

Позволяет переключать режимы CB и PA (Public Address). Внешний громкоговоритель может быть подсоединен к радиостанции через разъем, расположенный на задней панели PA.SP (D). Поверните ручку **MIC GAIN (4)** для регулировки громкости PA.

Для более подробной информации о работе в режиме PA, смотрите меню **НАСТРОЙКА PA** на стр. 13.

14) БАРГРАФ



Показывает уровень приема и уровень выходной мощности.

15) ШЕСТИПИНОВЫЙ РАЗЪЕМ МИКРОФОНА

Разъем находится на передней панели радиостанции, что облегчает ее установку в панель Вашего транспортного средства. Смотрите схему подключения на странице 18.

16) РАЗЪЕМ USB

Разъем **USB (16)** позволяет подзарядить смартфон, планшет или любой другой подзаряжаемый аппарат 5 В - 2,1 А.

17) PTT (ТАНГЕНТА МИКРОФОНА ДЛЯ ПЕРЕДАЧИ)

Кнопка передачи, нажмите на нее, чтобы передать сообщение. **TX** отражается. Отпустите ее, чтобы получить сообщение. **TX** исчезает с дисплея.

TOT (Time Out Timer)

Если тангента **PTT (17)** нажата более 5 минут, дисплей мигает и передача сообщения заканчивается. Звуковой сигнал слышен до тех пор, пока тангента **PTT (17)** не будет отпущена.

18) КНОПКИ UP/DN МИКРОФОНА ~ СКАН

КНОПКИ UP/DN МИКРОФОНА (короткое нажатие)

- При нормальном функционировании, используйте кнопки **UP** и **DN (18)**, чтобы изменить частоту. **UP** позволяет увеличить и **DN** уменьшить частоту.

В функции MENU [длинное нажатие в течение примерно 3 секунд на кнопку **PUSH (6)** позволяет активировать этот режим (См. § **MENU** стр. 11)], кнопки **UP** и **DN (18)** позволяют выбрать **МЕНЮ** для параметрирования.

См. § **РУЧКА «PUSH»** стр. 8.

СКАН (длинное нажатие)

Нажмите и удерживайте нажатой одну из кнопок **UP** или **DN (18)** на микрофоне в течение +7 секунд или до тех пор, пока не будет слышен звуковой сигнал для активации функции **SCAN**. Точка между двумя цифрами каналов мигает для обозначения, что функция активна. Сканирование останавливается как только появляется занятый канал. Сканирование возобновляется автоматически через 3 секунды после конца передачи, если ни одна кнопка не активирована в течение этого времени. При **СКАНИРОВАНИИ** поверните ручку **PUSH (6)** или нажмите на кнопки **UP/DN (18)** на микрофоне, чтобы изменить направление сканирования каналов.

Нажмите на тангенту **РТТ (17)**, чтобы выйти из функции **SCAN**. Мигающая точка между двумя цифрами каналов исчезает с дисплея.

А) НАПРЯЖЕНИЕ ПИТАНИЯ (13,8 В)

Б) РАЗЪЕМ АНТЕННЫ (SO-239)

В) РАЗЪЕМ ДЛЯ ОПЦИОННОГО ВНЕШНЕГО ГРОМКОГОВОРИТЕЛЯ (8 Ω, Ø 3,5 мм)

Г) РАЗЪЕМ ДЛЯ ОПЦИОННОГО РА (Public Address) (8 Ω, Ø 3,5 мм)

Д) РАЗЪЕМ ДЛЯ ОПЦИОННОГО МИКРОФОНА VOX (Ø 2,5 мм)

В) МЕНЮ

14 функций расположены в том же порядке, что и в данной инструкции. Тем не менее, при входе в **МЕНЮ** на экране отражается последняя измененная функция пользователем.

Вне зависимости от функции процедура идентична:

Нажмите на кнопку **PUSH (6)** в течение 3 секунд, чтобы войти в **МЕНЮ**. **■** появится на экране.

1. Поверните ручку **PUSH (6)** или используйте кнопки **UP/DN (18)** на микрофоне, чтобы выбрать функцию для параметрирования.
2. Нажмите на кнопку **PUSH (6)** для подтверждения. Параметр мигает на экране.
3. Поверните ручку **PUSH (6)** или используйте кнопки **UP/DN (18)** на микрофоне, чтобы изменить величину параметра.
4. Новое длинное нажатие на кнопку **PUSH (6)** подтверждает выбранную величину. Параметр перестает мигать и если у функции больше одного параметра, то следующий параметр мигает.
5. Если ни одна кнопка не нажата, радио выходит из **МЕНЮ** по истечении 10 секунд. **■** исчезает с экрана.

Пометка: Кнопки **UP/DN (18)** на микрофоне выполняют ту же функцию, что и ручка **PUSH (6)**. Тангента **РТТ (17)** подтверждает последнюю настройку и выходит из **МЕНЮ**. **■** исчезает с экрана.

1) ЦВЕТ

Эта функция позволяет выбрать цвет подсветки ЖК-дисплея. Нажмите в течение 3 секунд на кнопку **PUSH (6)** для доступа к **МЕНЮ**. **■** отражается на экране.

1. Поверните ручку **PUSH (6)** или используйте кнопки **UP/DN (18)** на микрофоне чтобы выбрать функцию **COLOR**.
2. Нажмите на кнопку **PUSH (6)**. Текущий цвет мигает на экране.
3. Поверните ручку **PUSH (6)** или используйте кнопки **UP/DN (18)** на микрофоне для выбора цвета. 7 доступных цветов повторяются по кругу: красный / зеленый / синий / циановый / желтый / фиолетовый / голубой
4. Новое длинное нажатие на кнопку **PUSH (6)** подтверждает выбранный цвет. Цвет перестает мигать. **а)** Вернитесь к пункту 1 для выбора другой функции или **б)** Нажмите на тангенту **РТТ (17)** для подтверждения и выхода из **МЕНЮ**. **■** отображается на экране.
5. Если никакая кнопка не нажата, радио выходит из **МЕНЮ** по истечении 10 секунд. **■** исчезает с экрана.

Цвет по умолчанию: r (красный).

2) VIP КНОПОК (ЗВУКОВОЙ СИГНАЛ ПРИ НАЖАТИИ КНОПОК)

Когда функция активна, при нажатии на любую кнопку слышен звуковой сигнал, при изменении канала и т.д. «BP» появляется на экране. Нажмите в течение 3 секунд на кнопку **PUSH (6)** для доступа к **МЕНЮ**. **■** отображается.

1. Поверните ручку **PUSH (6)** или используйте кнопки **UP/DN (18)** на микрофоне для выбора функции **KEY BEEP**.
2. Нажмите на кнопку **PUSH (6)**. Действующий параметр мигает на экране.
3. Поверните ручку **PUSH (6)** или используйте кнопки **UP/DN (18)** на микрофоне для активации **On** / деактивации **Off** функции.
4. Новое длинное нажатие на кнопку **PUSH (6)** подтверждает выбор. Параметр перестает мигать. **а)** Вернитесь к пункту 1 для выбора другой функции для параметрирования или **б)** Нажмите на тангенту **РТТ (17)** для подтверждения и выхода из **МЕНЮ**. **■** исчезает с экрана.
5. Если никакая кнопка не нажата, радио выходит из **МЕНЮ** по истечении 10 секунд. **■** исчезает с экрана.

*Параметр по умолчанию: **On** (активен).*

3) ROGER BEEP

Когда функция активна, значок **R** появляется на экране.

Сигнал Roger Бип слышен, когда тангента микрофона **PTT (17)** отпускается, чтобы позволить говорить собеседнику. Исторически радиоловительское радио – это симплексный режим коммуникации, поэтому невозможно говорить и слушать одновременно (как по телефону). Раньше, как только один собеседник заканчивал говорить, он говорил “Roger”, чтобы предупредить другого собеседника, что настала его очередь говорить. Слово «Roger» было заменено звуковым сигналом “бип”. Отсюда происхождение термина “Roger beep”. Нажмите в течение 3 секунд на кнопку **PUSH (6)** для доступа к **МЕНЮ**. **R** отображается.

1. Поверните ручку **PUSH (6)** или используйте кнопки **UP/DN (18)** на микрофоне для выбора функции **RG BP**.
2. Нажмите ручку **PUSH (6)**. Действующий параметр мигает на дисплее.
3. Поверните ручку **PUSH (6)** или используйте кнопки **UP/DN (18)** на микрофоне для активации **On**/деактивации **Off** функции.
4. Новое нажатие на кнопку **PUSH (6)** позволяет подтвердить выбор. Параметр перестает мигать. **а)** Вернитесь к пункту 1 для выбора другой функции или **б)** Нажмите на тангенту **PTT (17)** для подтверждения и выхода из **МЕНЮ**. **R** исчезает с экрана.
5. Если никакая кнопка не нажата, радио выходит из **МЕНЮ** по истечении 10 секунд. **R** исчезает с экрана.

*Параметр по умолчанию **Off** (деактивирован).*

4) РЕГУЛИРОВКА ТОНАЛЬНОСТИ

Функция **TONE** позволяет менять тональность приема. 11 уровней от -5 до +5. Нажмите в течение 3 секунд на кнопку **PUSH (6)** для доступа к **МЕНЮ**. **R** отображается.

1. Поверните ручку **PUSH (6)** или используйте кнопки **UP/DN (18)** на микрофоне, чтобы выбора функции **TONE**.
2. Нажмите на кнопку **PUSH (6)**. Действующий показатель мигает на дисплее.
3. Поверните ручку **PUSH (6)** или используйте кнопки **UP/DN (18)** на микрофоне для регулировки уровня желаемой тональности.
4. Новое нажатие на кнопку **PUSH (6)** позволяет подтвердить выбор. Показатель перестает мигать. **а)** Вернитесь к пункту 1 для регулировки

другой функции или **б)** Нажмите на кнопку **PTT (17)**, чтобы подтвердить выбор и выйти из **МЕНЮ**. **R** исчезает с дисплея.

5. Если ни одна кнопка не нажата, радио выходит из **МЕНЮ** по истечении 10 секунд. **R** исчезает с экрана.

*Показатель по умолчанию **0**.*

5) DIMMER

Функция **DIMMER** позволяет регулировать яркость подсветки (от 1 до 9) или деактивировать (**OF**: без подсветки).

Нажмите в течение 3 секунд на кнопку **PUSH (6)** для доступа к **МЕНЮ**. **R** отображается.

1. Поверните ручку **PUSH (6)** или используйте кнопки **UP/DN (18)** на микрофоне для выбора функции **DIMMER**.
2. Нажмите на кнопку **PUSH (6)**. Действующий показатель мигает на дисплее.
3. Поверните ручку **PUSH (6)** или используйте кнопки **UP/DN (18)** на микрофоне для регулировки уровня желаемой яркости.
4. Новое нажатие на кнопку **PUSH (6)** позволяет подтвердить выбранную величину. Показатель перестает мигать. **а)** Вернитесь к пункту 1 для регулировки другой функции или **б)** Нажмите на тангенту **PTT (17)** для выбора и выхода из **МЕНЮ**. **R** исчезает с экрана.
5. Если ни одна кнопка не нажата, радио выходит из **МЕНЮ** по истечении 10 секунд. **R** исчезает с экрана.

*Уровень яркости по умолчанию: **9**.*

6) УСТАНОВКА ПРИОРИТЕТНОГО КАНАЛА 1

Позволяет установить приоритетный канал 1.

Нажмите на кнопку **PUSH (6)** в течение 3 секунд для доступа к **МЕНЮ**. **R** отображается на дисплее.

1. Поверните ручку **PUSH (6)** или используйте кнопки **UP/DN (18)** на микрофоне для выбора функции **EMG 1**.
2. Нажмите на кнопку **PUSH (6)**. Канал мигает на экране.
3. Поверните ручку **PUSH (6)** или используйте кнопки **UP/DN (18)** на микрофоне для выбора канала.
4. Новое нажатие на кнопку **PUSH (6)** позволяет подтвердить выбор. Второй параметр, полоса, мигает.

5. Поверните ручку **PUSH (6)** или используйте кнопки **UP/DN (18)** на микрофоне для регулировки диапазона частот в сегментах **A / B / C / D / E / F / G / H / I** (смотрите меню **НАЗВАНИЯ ЧАСТОТНЫХ ПОЛОС** на странице 14).
6. Новое нажатие на кнопку **PUSH (6)** позволяет подтвердить выбор. Третий параметр, модуляция, мигает.
7. Поверните ручку **PUSH (6)** или используйте кнопки **UP/DN (18)** на микрофоне для выбора модуляции (AM или FM).
8. Новое нажатие на кнопку **PUSH (6)** позволяет подтвердить выбор. Модуляция перестает мигать. **а)** Вернитесь к пункту 1 для регулировки другой функции или **б)** Нажмите на тангенту **РТТ (17)** для выбора и выхода из **МЕНЮ**. **■** исчезает с экрана.
9. Если ни одна кнопка не нажата, радио выходит из **МЕНЮ** по истечении 10 секунд. **■** исчезает с экрана.

Приоритетный канал 1 по умолчанию канал **9/AM/диапазон А**.

См. § **ПРИОРИТЕТНЫЕ КАНАЛЫ** стр.9.

7) УСТАНОВКА ПРИОРИТЕТНОГО КАНАЛА 2

Позволяет установить приоритетный канал 2.

Нажмите на кнопку **PUSH (6)** в течение 3 секунд для доступа к **МЕНЮ**. **■** отображается на дисплее.

1. Поверните ручку **PUSH (6)** или используйте кнопки **UP/DN (18)** на микрофоне для выбора функции **EMБ** 2. Пункты 2-9 идентичны тем же пунктам параграфа §6 выше.
Приоритетный канал 2 по умолчанию канал **19/AM/диапазон А**.
См. § **ПРИОРИТЕТНЫЕ КАНАЛЫ** стр. 9.

8) НАСТРОЙКА КСВ

Эта функция позволяет регулировать КСВ (Коэффициент Стоячих Волн) звуковыми сигналами. Нажмите на кнопку **PUSH (6)** в течение 3 секунд для доступа к **МЕНЮ**. **■** отображается на экране.

1. Поверните ручку **PUSH (6)** или используйте кнопки **UP/DN (18)** на микрофоне для выбора функции **SWR**.
2. Нажмите на кнопку **PUSH (6)**. Радио автоматически переходит в режим **ТХ** без нажатия на тангенту **РТТ (17)**, начинается калибровка. Время калибровки максимум 5 минут. Отсчет отражается на экране.

3. Отрегулируйте антенну.
4. Непрерывный звуковой сигнал* слышен, когда КСВ равен **1.0**. Расстояние между сигналами постепенно увеличивается, когда показатель КСВ удаляется от **1.0**. На экране отображается показатель КСВ. Например, **2.5**.
5. Нажмите на тангенту **РТТ (17)** для выхода из **МЕНЮ**. **■** исчезает с экрана. *Громкость звукового сигнала регулируется ручкой **VOLUME (1)**. Отрегулируйте громкость на тот уровень, который Вам больше всего подходит. Смотрите § **РЕГУЛИРОВКА КСВ** на странице 7.

9) ТИП МИКРОФОНА

Ваш **PRESIDENT RICHARD** может использоваться как с электретным микрофоном, так и с динамическим. Шестипиновый **PRESIDENT** (смотрите схему подключения на странице 18). При включении радиостанции, тип микрофона быстро отображается на экране. Нажмите на кнопку **PUSH (6)** в течение 3 секунд для доступа к **МЕНЮ**. **■** отображается на экране.

1. Используйте ручку **PUSH (6)** или используйте кнопки **UP/DN (18)** на микрофоне для выбора функции **MIC TP**.
2. Нажмите на кнопку **PUSH (6)**. Действующий параметр мигает на экране.
3. Используйте ручку **PUSH (6)** на микрофоне или используйте кнопки **UP/DN (18)** на микрофоне для выбора микрофона **EL** (электретный) или **дЧ** (динамический).
4. Новое длинное нажатие на кнопку **PUSH (6)** позволяет подтвердить выбор. Параметр перестает мигать. Вернитесь к пункту 1 для выбора другой функции или **б)** Нажмите на тангенту **РТТ (17)** для подтверждения и выхода из **МЕНЮ**. **■** исчезает с экрана.
5. Если никакая кнопка не нажата, радио выходит из **МЕНЮ** по истечении 10 секунд. **■** исчезает с экрана.
Тип микрофона по умолчанию EL (электретный).

10) НАСТРОЙКА РА

Эта функция позволяет выбрать режим **Public Address, PA**. Нажмите в течение 3 секунд на кнопку **PUSH (6)** для доступа к **МЕНЮ**. **■** отображается.

1. Поверните ручку **PUSH (6)** или используйте кнопки **UP/DN (18)** на микрофоне для выбора функции **PA SET**.
2. Нажмите на кнопку **PUSH (6)**. Действующий параметр мигает на экране.
3. Поверните ручку **PUSH (6)** или используйте кнопки **UP/DN (18)** на микрофоне для выбора параметра **In**, **PF** или **PR**.
4. Новое нажатие на кнопку **PUSH (6)** позволяет подтвердить выбор. Параметр перестает мигать. **а)** Вернитесь к пункту 1, чтобы отрегулировать другую функцию или **б)** Нажмите на тангенту **PTT (17)**, чтобы подтвердить и выйти из **МЕНЮ**. **■** исчезает с экрана.
5. Если ни одна клавиша не нажата, радио выходит из **МЕНЮ** по истечении 10 секунд. **■** исчезает с экрана.

In: модуляция микрофона передается через громкоговоритель Public Address, подсоединенный через разъем PA.SP. **(D)**. Принятый сигнал перенаправляется к внутреннему громкоговорителю (или внешнему опциональному громкоговорителю, подсоединенному через разъем EXT.SP.**(C)**). «**PA**» мигает по очереди с используемой модуляцией (AM или FM).

PF: прием больше не работает. Только модуляция микрофона передается на громкоговоритель Public Address, подсоединенный через PA.SP. **(D)**.

PR и громкость PA отображаются.

PR: модуляция микрофона и принятый сигнал передаются через громкоговоритель Public Address, подсоединенный через PA.SP. **(D)**. «**PA**» мигает по очереди с используемой модуляцией (AM или FM).

Кнопка **MIC GAIN (4)** позволяет регулировать уровень громкости PA.

Тип Public Address по умолчанию **In**.

Смотрите PA на странице 10.

11) НАЗВАНИЯ ЧАСТОТНЫХ ПОЛОС

Эта функция позволяет переименовать полосы частот с помощью двух символов.

1. Нажмите на кнопку **BAND (9)** для выбора частотного диапазона для переименования.
2. Нажмите на кнопку **PUSH (6)** в течение 3 секунд для доступа к **МЕНЮ**. **■** отображается.

3. Поверните ручку **PUSH (6)** или используйте кнопку **UP/DN (18)** на микрофоне для выбора функции **NAME**.
4. Нажмите на кнопку **PUSH (6)**. Первый символ мигает на экране.
5. Поверните ручку **PUSH (6)** или используйте кнопки **UP/DN (18)** на микрофоне для выбора буквы первого символа.
6. Нажмите на кнопку **PUSH (6)** для подтверждения первого символа. Второй символ мигает на экране.
7. Поверните ручку **PUSH (6)** или используйте кнопки **UP/DN (18)** на микрофоне для выбора буквы второго символа.
8. Новое нажатие на кнопку **PUSH (6)** позволяет подтвердить новое название присвоенное выбранному диапазону в пункте 1. Второй символ перестает мигать. **а)** Вернитесь к пункту 3 для выбора другой полосы для переименования или **б)** Нажмите на тангенту **PTT (17)** для подтверждения и выхода из **МЕНЮ**.
9. Если ни одна кнопка не нажата, радио выходит из **МЕНЮ** по истечении 10 секунд. **■** исчезает с экрана.
Название полос по умолчанию: **A / B / C / D / E / F / G / H / I**.
Смотрите меню **СБРОС В ИСХОДНОЕ СОСТОЯНИЕ** на странице 15.
См. § **ПОЛОСА** стр.9.

12) SPAN

Когда функция активна, частоту можно регулировать непрерывно. При коротком нажатии на кнопку **PUSH (6)** один из десятичных знаков частоты мигает. **1.** Нажмите несколько раз для выбора желаемого десятичного знака. **2.** Поверните кнопку **PUSH (6)** или используйте кнопки **UP/DN (18)** на микрофоне для увеличения/уменьшения непрерывной частоты с каналом и частотой. Нажмите в течение 3 секунд на кнопку **PUSH (6)** для доступа к **МЕНЮ**. **■** отображается.

1. Поверните ручку **PUSH (6)** или используйте кнопки **UP/DN (18)** на микрофоне для выбора функции **SWR**.
2. Нажмите на кнопку **PUSH (6)**. Действующий параметр мигает на экране.
3. Поверните ручку **PUSH (6)** или используйте кнопки **UP/DN (18)** на микрофоне, чтобы активировать **On** / деактивировать **PF** функцию **SPAN**.
4. Новое нажатие на кнопку **PUSH (6)** позволяет подтвердить выбор. Параметр перестает мигать. **а)** Вернитесь к пункту 1 для выбора другой функции или **б)** Нажмите на тангенту **PTT (17)** для подтверждения и выхода из **МЕНЮ**.

5. Если никакая кнопка не нажата, радио выходит из **МЕНЮ** по истечении 10 секунд. **■** исчезает с экрана.

Пометка: две последних цифры частоты могут мигать, если она не соответствует точно частоте отображаемого канала.

*Параметр по умолчанию **□п**.*

13) УСТАНОВКА ECHO

Нажмите на кнопку **PUSH (6)** в течение 3 секунд для доступа к **МЕНЮ**. **■** отображается на экране.

1. Поверните ручку **PUSH (6)** или используйте кнопки **UP/DN (18)** на микрофоне для выбора функции **ECHO**.
2. Нажмите на кнопку **PUSH (6)**. **■** и величина задержки (выдержка времени) мигают на экране.
3. Поверните ручку **PUSH (6)** или используйте кнопки **UP/DN (18)** на микрофоне для определения значения выдержки от **1** до **32** (значение по умолчанию **32**).
4. Новое нажатие на кнопку **PUSH (6)** позволяет подтвердить. Выдержка перестает мигать. **■** и величина второго параметра, **time** (время), мигает на экране.
5. Поверните ручку **PUSH (6)** или используйте кнопки **UP/DN (18)** на микрофоне для определения значения времени от **1** до **32** (значение по умолчанию **32**).
6. Новое длинное нажатие на кнопку **PUSH (6)** позволяет подтвердить выбор. **Time** перестает мигать. **а)** Вернитесь к пункту 1 для выбора другой функции или **б)** Нажмите на тангенту **PTT (17)** для подтверждения и выхода из **МЕНЮ**.
7. Если никакая кнопка не нажата, радио выходит из **МЕНЮ** по истечении 10 секунд. **■** исчезает с экрана.

Смотрите § ЭХО на странице 10.

14) СБРОС В ЗАВОДСКИЕ УСТАНОВКИ

Позволяет сбросить все названия полос или все установленные параметры пользователем и вернуться к заводским установкам.

Нажмите в течение 3 секунд на кнопку **PUSH (6)** для доступа к **МЕНЮ**.

■ отображается на экране.

1. Поверните ручку **PUSH (6)** или используйте кнопки **UP/DN (18)** на микрофоне для выбора **МЕНЮ RESET**.

2. Нажмите на кнопку **PUSH (6)**. Действующий параметр мигает на экране.

3. Поверните ручку **PUSH (6)** или используйте кнопки **UP/DN (18)** на микрофоне для выбора **БР** (полосы) или **RL** (сброс всего в заводские установки).

4. Новое нажатие на кнопку **PUSH (6)** позволяет сбросить выбранную опцию в исходное состояние. Радио выходит из **МЕНЮ**. **■** исчезает с экрана.

5. Если никакая кнопка не нажата, радио выходит из **МЕНЮ** по истечении 10 секунд. **■** исчезает с экрана.

RESET: БР позволяет вернуть названия диапазонов по умолчанию. Смотрите **МЕНЮ НАЗВАНИЯ ПОЛОС** на странице 13.

RESET RL позволяет вернуть все параметры в исходное положение.

Г) ФУНКЦИИ С ТАНГЕНТОЙ ПЕРЕДАЧИ PTT

1) TALKBACK

Эта функция позволяет слышать Вашу собственную модуляцию во внутреннем или внешнем опционном громкоговорителе, подсоединенным к разъему **EXT.SP. (C)**.

Нажмите и удерживайте нажатой тангенту передачи **PTT (17)**, затем нажмите на кнопку **BAND (9)** для активации/деактивации функции **TALKBACK**.

Когда функция активна, «**TALKBACK**» мигает на экране в течение 3 секунд, отображая действующий уровень **TALKBACK** и затем отображается непрерывно.

2) УРОВЕНЬ TALKBACK

1. Активируйте функцию **TALKBACK**.

2. Нажмите и удерживайте нажатой тангенту передачи **PTT (17)**, затем нажмите на кнопку **PUSH (6)** для увеличения/уменьшения громкости уровня **TALKBACK**.

Отпустите тангенту **PTT (17)**

Д) ТЕХНИЧЕСКИЕ ХАРАКТЕРИСТИКИ

1) ОБЩИЕ

- Виды модуляций	: AM / FM
- Диапазон частот	: от 28.000 МГц до 29.700 МГц
- Импеданс антенны	: 50 Ом
- Напряжение питания	: 13,8 В
- Габариты (мм)	: 170 (Д) x 160 (В) x 52 (Г)
- Вес	: 1,1 кг
- Аксессуары в комплекте	: 1 микрофон UP/DOWN с кронштейном, 1 крепеж, фиксационные болты и шнур питания с предохранителем.

2) ПЕРЕДАТЧИК

- Стабильность	: +/- 300 Гц
- Выходная мощность	: 13 W AM (\pm 50 W PEP) / 40 W FM
- Передача шумовых помех	: до - 50 dBm
- Диапазон воспроизводимых частот	: 300 Гц до 3 кГц в AM/FM
- Излучение в соседнем канале	: до 20 μ W
- Чувствительность микрофона	: 3.0 mV
- Потребляемый ток	: 7 A (с модуляцией)
- Максимальное искажение	: 2 %

3) ПРИЕМНИК

- Максимальная чувствительность при 20 дБ С/Ш	: 0,7 μ V – 110 dBm (AM) 0,35 μ V – 116 dBm (FM)
- Диапазон воспроизводимых частот	: 300 Гц до 3 кГц в AM/FM
- Избирательность	: 60 dB
- Максимальная аудио мощность	: 3 W
- Чувствительность шумоподавителя	: мин. 0,2 μ V – 120 dBm макс. 1 mV – 47 dBm

- Избирательность по зеркальному каналу : 60 dB
- Избирательность по промежуточному каналу : 70 dB
- Потребляемый ток : 500 mA макс.

Е) ИНСТРУКЦИЯ ПО УСТРАНЕНИЮ НЕИСПРАВНОСТЕЙ

1) ВАША РАДИОСТАНЦИЯ НЕ ПЕРЕДАЕТ СООБЩЕНИЯ ИЛИ ПЕРЕДАЧА ИМЕЕТ ПЛОХОЕ КАЧЕСТВО

Убедитесь, что:

- Антенна правильно подключена и КСВ правильно отрегулирован.
- Микрофон подключен.
- Мощность **RF POWER** на максимуме (смотрите § **RF POWER** на странице *Variable*).
- Мощность **MIC GAIN** на максимуме (смотрите § **MIC GAIN** на странице *Variable*).

2) ВАША РАДИОСТАНЦИЯ НЕ ПРИНИМАЕТ СООБЩЕНИЯ ИЛИ ПРИЕМ ИМЕЕТ ПЛОХОЕ КАЧЕСТВО

Убедитесь, что:

- Уровень шумоподавителя правильно отрегулирован.
- Регулятор **VOLUME (1)** установлен на достаточном уровне.
- Антенна правильно подключена и КСВ-метр правильно отрегулирован.
- Вы находитесь на том же виде модуляции, что и Ваш собеседник.
- Значение **RF GAIN** установлено на максимуме (смотрите **RF GAIN** на странице *Variable*).

3) ВАША РАДИОСТАНЦИЯ НЕ ВКЛЮЧАЕТСЯ

Проверьте:

- Питание радиостанции.
- Нет ли ошибки в подключении проводов.
- Состояние предохранителя.

Д) КАК ПЕРЕДАТЬ ИЛИ ПОЛУЧИТЬ СООБЩЕНИЕ

Когда Вы прочитали инструкцию, убедитесь в том, что Ваша радиостанция готова к работе (антенна подключена).

Выберите Ваш вид модуляции (AM, FM), он должен быть таким же, как у Вашего собеседника.

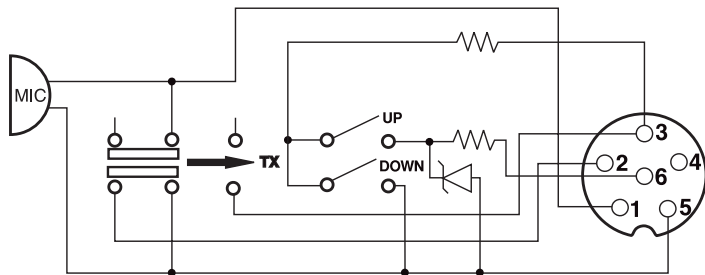
Теперь Вы можете нажать на тангенту РТТ микрофона и передать сообщение «Вниманию радиостанциям: тест ТХ», что Вам позволит проверить качество и мощность Вашего сигнала. Отпустите тангенту и ждите ответа. Вы получите ответ: «Громко и ясно, сигнал». В случае, если Вы используете позывной канал (19) и связь была установлена с Вашим собеседником, рекомендуется выбрать другой свободный канал, чтобы освободить позывной канал.

Ж) ГЛОССАРИЙ

МЕЖДУНАРОДНЫЙ ФОНЕТИЧЕСКИЙ АЛФАВИТ

A Alpha	H Hotel	O Oscar	V Victor
B Bravo	I India	P Papa	W Whiskey
C Charlie	J Juliett	Q Quebec	X X-ray
D Delta	K Kilo	R Romeo	Y Yankee
E Echo	L Lima	S Sierra	Z Zulu
F Foxtrott	M Mike	T Tango	
G Golf	N November	U Uniform	

РАЗЪЕМ ШЕСТИПИНОВОГО МИКРОФОНА



1. Модуляция
2. RX
3. TX – UP/DOWN
4. -
5. Масса
6. Питание

УПРОЩЕННАЯ ДЕКЛАРАЦИЯ СООТВЕТСТВИЯ

Мы, GROUPE PRESIDENT ELECTRONICS, заявляем, что радиооборудование:

Марка: **PRESIDENT**

Тип: **TXPR034**

Коммерческое название: **RICHARD**

соответствует Директиве 2014/53/EU.

Полный текст Европейской Декларации соответствия доступен по следующему адресу:

<https://president-electronics.com/DC/TXPR034>

ОБЩИЕ УСЛОВИЯ ГАРАНТИИ

Компания President Electronics выражает Вам огромную признательность за выбор нашей продукции. Мы гарантируем высокое качество и надежную работу своей продукции при условии соблюдения технических требований, описанных в Инструкции по эксплуатации. Данным гарантийным обязательством President Electronics подтверждает отсутствие в изделии каких-либо дефектов и осуществляет гарантийный ремонт в течении **24 месяцев** с даты покупки товара, или **60 месяцев** т.е. **5 лет** с даты покупки товара с условием, что радиостанция PRESIDENT была приобретена и использовалась с антенной PRESIDENT. Однако President Electronics оставляет за собой право отказа от бесплатного гарантийного ремонта в случае несоблюдения изложенных ниже условий гарантии. Все условия гарантии действуют в рамках действующего законодательства страны, обеспечивающего защиту прав потребителей. Компания President Electronics снимает с себя ответственность за возможный вред, прямо или косвенно нанесенный продукцией President, людям, домашним животным или имуществу, в случае, если это произошло из-за несоблюдения правил и условий установки и эксплуатации радиостанции, а также в результате умышленных (неосторожных) действий потребителя или третьих лиц. Убедительно просим Вас перед началом использования радиостанции внимательно изучить Инструкцию по эксплуатации, проверить комплектность и правильность заполнения гарантийного талона. Пожалуйста, храните гарантийный талон в течении всего срока эксплуатации радиостанции.

Условия гарантии:

1. Гарантия действительна только при наличии правильно заполненного гарантийного талона, где четко указаны: модель, серия радиостанции, дата продажи, есть подписи продавца и печать фирмы-продавца.
2. Серия и модель радиостанции должны соответствовать указанным в гарантийном талоне. Радиостанция принимается в ремонт укомплектованной согласно комплекту поставки, указанному в Инструкции, и только в оригинальной (заводской) упаковке.
3. Срок гарантии продлевается на время пребывания изделия в гарантийном ремонте. В этом случае время продления гарантии исчисляется со дня обращения потребителя к официальному дилеру об устранении недостатков.

Гарантия на радиостанцию не распространяется в следующих случаях:

1. Нарушения правил пользования радиостанцией, изложенных в Инструкции по эксплуатации.
2. При наличии следов ремонта изделия не официальным дилером компании President Electronics или обнаружения несанкционированного вмешательства либо изменения конструкции (схемы) радиостанции.

Гарантия не распространяется на следующие неисправности:

1. Механические повреждения (вмятины, царапины, трещины и т.п.) по вине пользователя в результате небрежного обращения или применения чрезмерных усилий.
2. Повреждения, вызванные стихией, пожаром, бытовыми факторами (попадания внутрь радиостанции посторонних предметов, веществ, жидкостей и т.п.), внеш-

ним воздействием, неправильным подключением (неправильно отрегулирована антенна, показатели КСВ-датчика выше нормы, ошибка при подключении полярности, неправильное подключение радиостанции, высокое напряжение и т.д.), а также несчастными случаями.

Повреждения, вызванные использованием нестандартных расходных материалов, адаптеров, запчастей.

Гарантия не распространяется на: транзисторы мощности, микрофон, предохранители.

Поврежденные детали не подлежат замене на новые и меняются только при ремонте радиостанции. Срок проведения ремонта – 24 дня со дня возврата радиостанции продавцу.

При наличии обстоятельств, которые лишают покупателя права на гарантийный ремонт или замену продукции, такой ремонт или замена проводятся на платных условиях. При этом, оплате подлежат как работы, связанные с непосредственным устранением дефектов, так и те работы, которые были проведены с целью выявления этих дефектов и/или причин их возникновения. Изложенные выше гарантийные условия касаются исключительно обязательств, связанных с обеспечением качества продукции компании President Electronics.

Любые юридические вопросы, связанные с продажей, доставкой, другими отношениями между продавцом и покупателем, регламентируются действующими законами Вашей страны.

Независимо от того, в какой степени к Вам могут применяться те или иные положения данного документа, Вы всегда можете рассчитывать на получение от экспертов официального дилера President Electronics объективной, квалифицированной и оперативной информации касательно СиБи радиостанций PRESIDENT, а также ответ на все интересующие вопросы, касающиеся данной продукции.



Дата продажи:

Тип: Радиостанция PRESIDENT RICHARD

№ серия: :

ГАРАНТИЙНЫЙ ТАЛОН НЕДЕЙСТВИТЕЛЕН БЕЗ ПЕЧАТИ ФИРМЫ-ПРОДАВЦА

RU

Groupe
PRESIDENT
ELECTRONICS

SIEGE SOCIAL/HEAD OFFICE - FRANCE
Route de Sète - BP 100 - 34540 BALARUC
Site Internet : <http://www.president-electronics.com>
E-mail : groupe@president-electronics.com



PRINTED IN PRC

1921/03-18 v1.01 - M0185

PRESIDENT